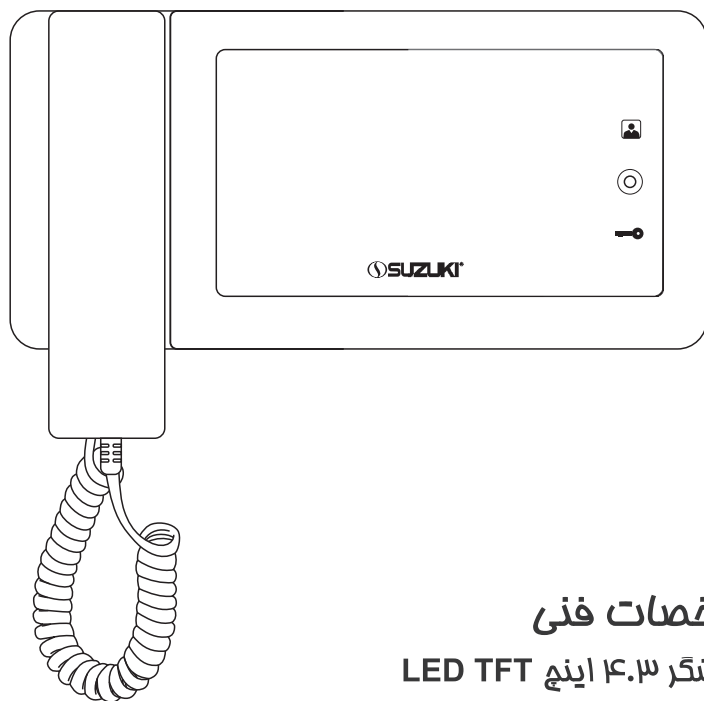


دربازکن تصویری
سیستم ویلا / آپارتمان
مدل: SZ-425(M)



مشخصات فنی
نمایشگر ۴.۳ اینچ LED TFT
دارای سوئیچر داخلی
قابلیت کارکردن با سوئیچر مرکزی
قابلیت ضبط عکس و فیلم در مدل‌های (M)

SUZUKI[®]
Japanese Idea International Thinking

www.suzuki-vdp.com

www.suzuki.sg

تلفن خدمات پس از فروش: ۰۲۱-۷۶۲۱۵۸۷۵

مشخصات فنی

AC 100V - 240V 50/60 Hz	ولتاژ ورودی
Max 5W	توان مصرفی در حالت کارکرد
دینگ دانگ	ملودی زنگ
-10°C +50°C	دمای عملکرد
218*195*55mm	ابعاد
850 ± 10g	وزن
4.3" TFT LCD	مشخصات نمایشگر

رفع عیب	عیب
برق ورودی قطع است کلید on/off در حالت off است	دستگاه خاموش است
سیم تصویر از پینل به مانیتور قطع است	صدای رفت و برگشت داریم اما تصویر نداریم
سیم صدا از پینل به مانیتور قطع است	تصویر داریم اما صدای رفت و برگشت نداریم
ولتاژ پینل قطع می باشد سیم مثبت یا منفی از مانیتور به پینل قطع می باشد	دستگاه روشن میشود صفحه نمایشگر بی میباشد ولی صدا رفت و برگشت و تصویر نداریم



به منظور امنیت بیشتر و جلوگیری از ضرر و زیان ها به نکات زیر توجه فرمایید.

اخطار: صدمات و از کار افتادگی ها	
از قراردادن دستگاه در محیط مرطوب، گرم خودداری نمایید.	
از نصب دستگاه در معرض نور مستقیم خورشید و یا دستگاه های گرمازا اجتناب کنید.	
از عبور جریان بیش از حد سیم ها و خم کردن آنها و قراردادن اشیاء سنگین بر روی دستگاه خودداری نمایید.	
جهت تمیز کردن دستگاه از آب، تینر و یا پاک کننده ها استفاده ننمایید.	
از دستمال خشک جهت تمیز کردن استفاده نمایید تا از الکتریسیته احتمالی و از کار افتادگی دستگاه جلوگیری نمایید.	
اگر دستگاه شروع به سوت زدن، یا دود کردن کرد بلافاصله دستگاه را خاموش کرده و با خدمات پس از فروش شرکت تماس حاصل فرمایید.	
با دست خیس هرگز اقدام به اتصال سوکت برق نکنید.	
اگر دستگاه به مدت زمان طولانی مورد استفاده قرار نمی گیرد با استفاده از کلید خاموش نمایید.	
از سرویس کردن و جایگزین کردن قطعات جداً خودداری نمایید.	

مواردی که شامل گارانتی نمی باشد:

۱. نصب توسط افراد غیر مجاز.
۲. تعمیر و دستکاری توسط افراد غیر مجاز.
۳. صدمات ناشی از ضربه، مواد شیمیایی، نوسانات برقی.
۴. مخدوش شدن تاریخ و برجسب پشت دستگاه.
۵. استفاده از سیم نامناسب (سیم مناسب ۰/۵ یا ۰/۶ فویل دار تمام مس).
۶. اتصال نامناسب دو رشته سیم (حتما برای اتصال دو رشته سیم از قلع و برای عایق کاری از وارنیش استفاده شود)

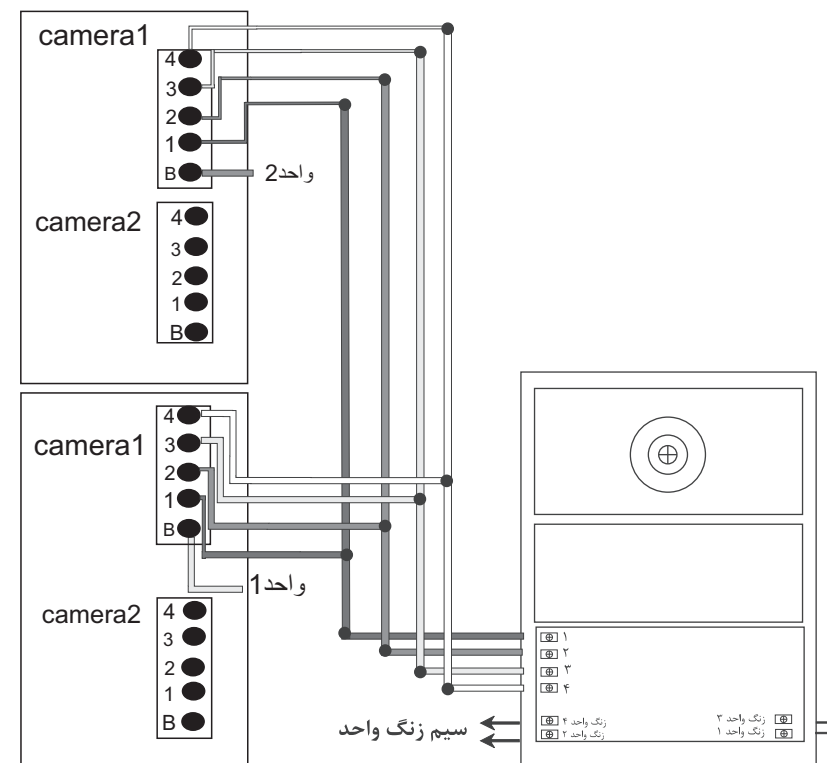
روش نصب 2 تا 4 واحد با سوئیچر داخل واحد

نکات قابل توجه هنگام سیم کشی و نصب:

- ۱- محل نصب درب باز کن را مشخص کرده و براکت نصب را با استفاده از پیچ های موجود به صورت محکم بر روی دیوار نصب نمایید.
- ۲- جهت عبور دادن کابل های مربوط به سیم کشی، در وسط براکت سوراخی ایجاد نمایید که به اندازه ی کافی بزرگ باشد.
- ۳- کابل های مربوط به صفحه ی جلوی درب را به محل های مربوط متصل کنید.
- ۴- پس از انجام سیم کشی، گوشی را بر روی براکت قرارداده و آن را به سمت پایین فشار دهید.
- ۵- با استفاده از پیچ های مخصوص، براکت گوشی را روی دیوار متصل نمایید.
- ۶- سیم هندست را به گوشی متصل نمایید.
- ۷- بعد از نصب کامل پنل و مانیتور کلید روشن / خاموش را در وضعیت روشن قرار دهید.

مواردی که باعث ایجاد اختلال در سیستم میشود

- انتقال برق ۲۲۰ ولت یا تلفن از سیم های آزاد موجود در کابل
 - استفاده از کابلهای قدیمی یا فرسوده
 - استفاده از سیم های منقطع و پیچیده شدن کابل به دور خود در مسیر
 - تغذیه گوشی داخل واحدها تا آنجا که امکان دارد مشترک با برق یخچال و لوازم دارای موتور دوار مانند آسانسور، پمپ آب و ... نباشد.
 - کیفیت مطلوب تصویر به فاصله مانیتور ، پنل ، نوع سیم و نحوه اتصال سیمها بستگی دارد. بنابراین نوع سیم را با توجه به فاصله انتخاب کنید. (۰/۵ یا ۰/۶ فولدار تمام مس)
- نکته : در زمان اتصال گوشی داخل واحدها به پنل دم درب سیم فویل که همان سیم مسی بدون روکش می باشد را باید به زمین سیستم یا همان کانکتور شماره ۲ گوشی و پنل اتصال داده شود.



روش نصب ۲ تا ۶۴ واحد با سوئیچر مرکزی

در این روش نصب از تک تک واحدها ۴ رشته سیم مجزا تا مرکز یا در محلی که سوئیچر مرکزی نصب می شود جمع می گردد.

در این مدل سوئیچر به تعداد واحدها خروجی مجزا تعریف شده که هر خروجی ۵ کانکتور و یک LED مشخص کننده روشن بودن مانیتور وجود دارد. و هر سوئیچر دارای یک ورودی و یک خروجی ۴ ترمینال که ترمینال خروجی یک LED نشانگر دارد که مشخص کننده روشن بودن مانیتور در مرکز سوئیچ بعدی می باشد.

مطابق تصویر صفحه ۸

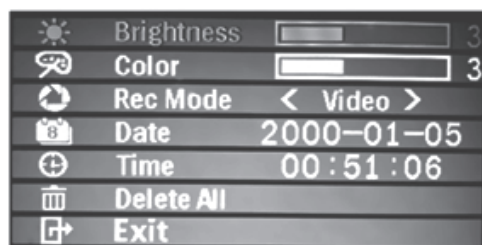
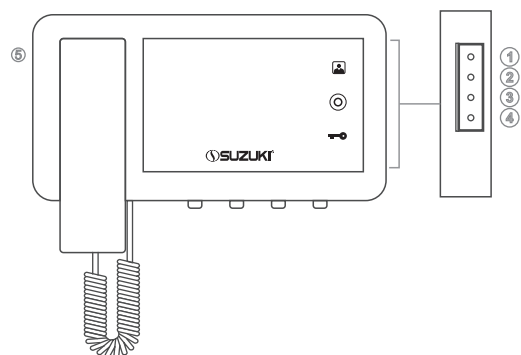
در این روش که سیم کشی واحد به واحد تعریف شده ۴ رشته سیم مشترک بین واحدها انتخاب شده که به ترمینال مشخص شده بر روی پنل اتصال داده می شود. برای هر گوشی یک رشته سیم زنگ مجزا تعریف شده به ترمینال زنگ که با \blacktriangle مشخص شد بر روی پنل متصل می شود.

مطابق تصویر صفحه ۹

عملکرد کلیدهای سری (M)

- ۱- باز کردن صفحه منو، پخش فیلم
- ۲- کنترل گزینه های منو، ورق زدن صفحه فیلم و عکس
- ۳- کنترل گزینه های منو، ورق زدن صفحه فیلم و عکس
- ۴- ضبط فیلم و عکس به صورت دستی در هنگام نمایش تصویر
- ۵- محل قرار گرفتن کارت حافظه

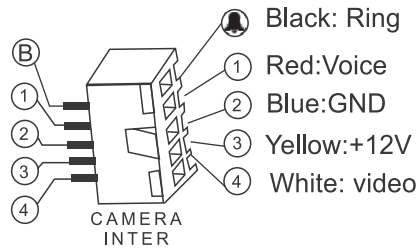
(در صورت قرار دادن SD کارت رکورد فیلم انجام می شود)



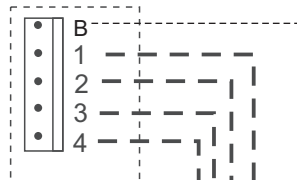
تذکر:

- ◀ برای استفاده از منو و دیدن تصویر ضبط شده ابتدا کلید صفحه نمایش تصویر \blacktriangle را می زنییم.
- ◀ سپس با استفاده از کلید (۲) یا (۳) صفحه را ورق زده و برای نمایش فیلم مورد نظر کلید (۱) را فشار دهید .
- ◀ برای جابجایی بین گزینه های منو از کلید شماره ۱ استفاده کنید.
- ◀ برای کم و زیاد کردن گزینه ها از کلیدهای شماره ۲ و ۳ استفاده کنید.

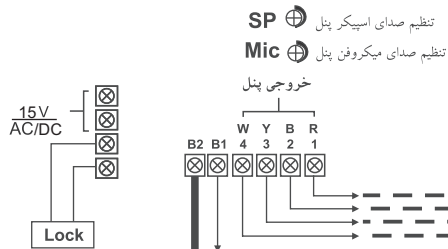
راهنمای نصب مانیتور با پنل تک واحدهای U



Monitor

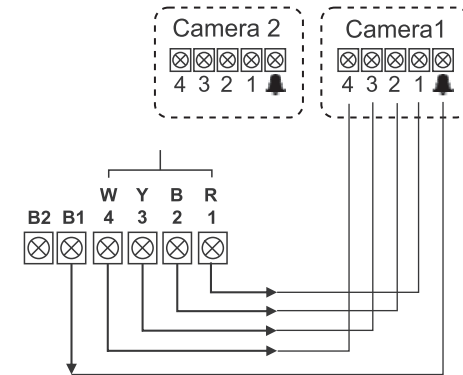


پنل جلوی درب



در مدل‌های دو واحدی به زنگ مانیتور واحد ۲ متصل می‌گردد

WIRING DIAGRAM



عملکرد پنل های ۵ سیم

در مدل‌های جدید، سوئیچر داخلی گوشی قرار دارد که مشخصه این گوشی‌ها کانکتور ۵ پین با ۵ رشته سیم ۵ رنگ می‌باشد.

شماره سیم	1	2	3	4	🔔
توضیحات	صدا	منفی	مثبت	تصویر	فرمان زنگ
رنگ سیم	قرمز	آبی	زرد	سفید	مشکی