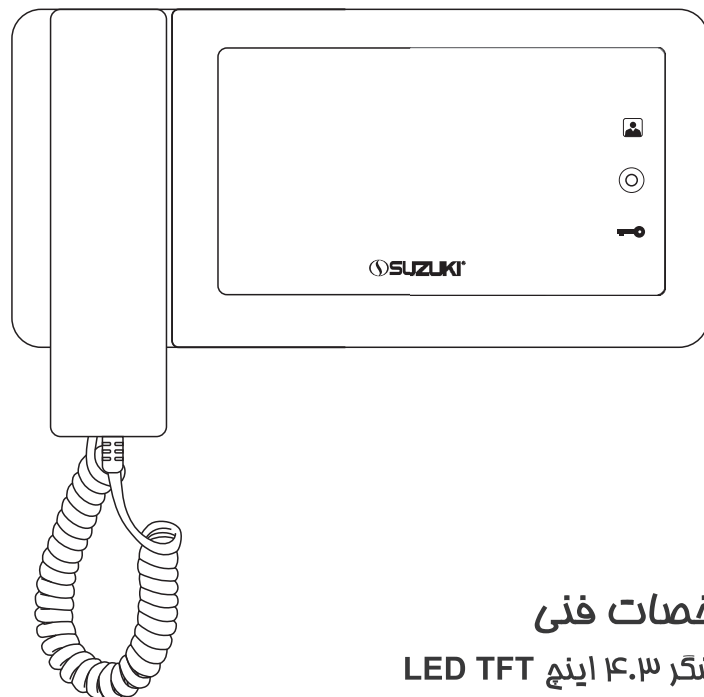




Japanese Idea International Thinking

دربازکن تصویری
سیستم ویلا / آپارتمان
مدل: SZ-415I (M)



مشخصات فنی

نمایشگر ۴.۳ اینچ LED TFT

دارای سوئیچر داخلی

قابلیت کارکردن با سوئیچر مرکزی

قابلیت ضبط عکس و فیلم در مدل‌های (M)

AC 100V - 240V 50/60 Hz	ولتاژ ورودی
Max 5W	توان مصرفی در حالت کارکرد
دینگ دانگ	ملودی زنگ
-10°C +50°C	دمای عملکرد
218*195*55mm	ابعاد
850 ± 10g	وزن
4.3" TFT LED	مشخصات نمایشگر

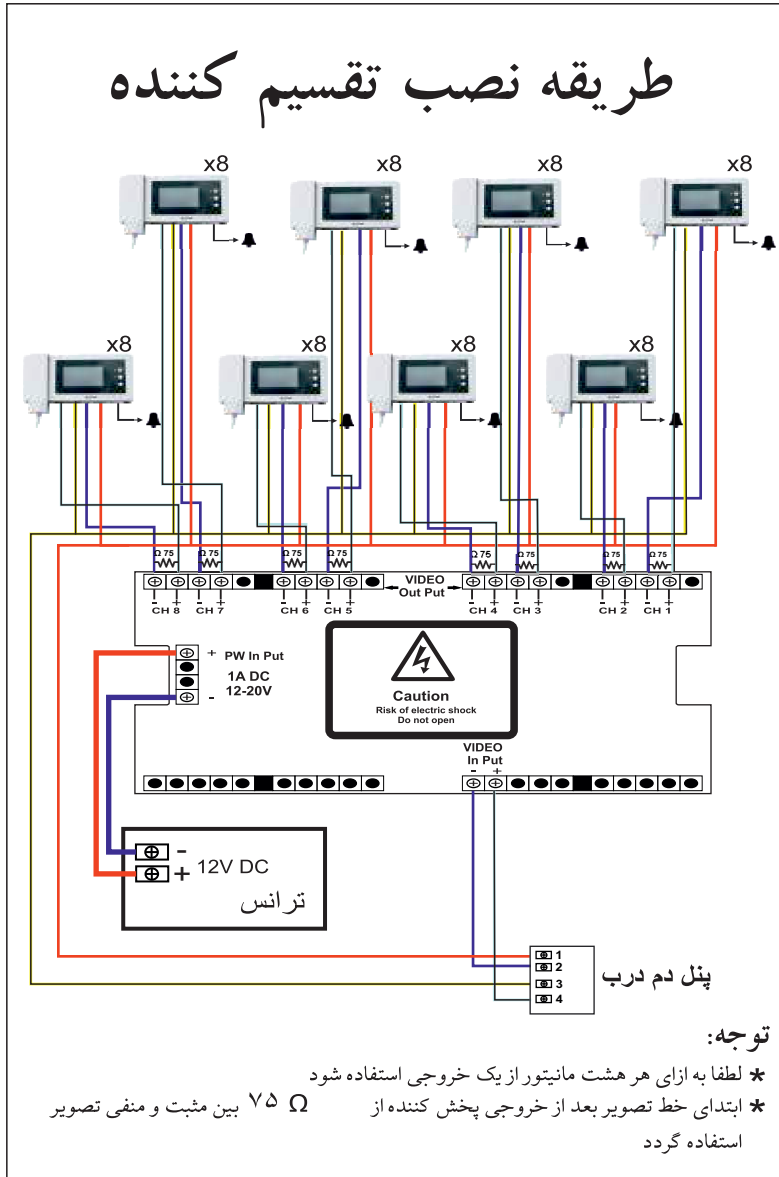
رفع عیب	عیب
برق ورودی قطع است کلید on/off در حالت off است	دستگاه خاموش است
سیم تصویر از پنل به مانیپولر قطع است	صدای رفت و برگشت داریم اما تصویر نداریم
سیم صدا از پنل به مانیپولر قطع است	تصویر داریم اما صدای رفت و برگشت نداریم
ولتاژ پنل قطع می باشد سیم مثبت یا منفی از مانیپولر به پنل قطع می باشد	دستگاه روشن میشود صفحه نمایشگر آبی میباشد ولی صدا رفت و برگشت و تصویر نداریم

تقسیم کننده ویدئویی



به منظور امنیت بیشتر و جلوگیری از ضرر و زیان ها به نکات زیر توجه فرمایید.

طریقه نصب تقسیم کننده



اخطار: صدمات و از کار افتادگی ها

	از قراردادن دستگاه در محیط مرطوب، گرم خودداری نمایید.
	از نصب دستگاه در معرض نور مستقیم خورشید و یا دستگاه های گرمزا اجتناب کنید.
	از عبور جریان بیش از حد سیم ها و خم کردن آنها و قراردادن اشیاء سنگین بر روی دستگاه خودداری نمایید.
	جهت تمیز کردن دستگاه از آب، تینر و یا پاک کننده ها استفاده ننمایید.
	از دستمال خشک جهت تمیز کردن استفاده ننمایید تا از الکتریسیته احتمالی و از کار افتادگی دستگاه جلوگیری ننمایید.
	اگر دستگاه شروع به سوت زدن، یا دود کردن کرد بلافاصله دستگاه را خاموش کرده و با خدمات پس از فروش شرکت تماس حاصل فرمایید.
	با دست خیس هرگز اقدام به اتصال سوکت برق نکنید.
	اگر دستگاه به مدت زمان طولانی مورد استفاده قرار نمی گیرد با استفاده از کلید خاموش ننمایید.
	از سرویس کردن و جایگزین کردن قطعات جداً خودداری ننمایید.

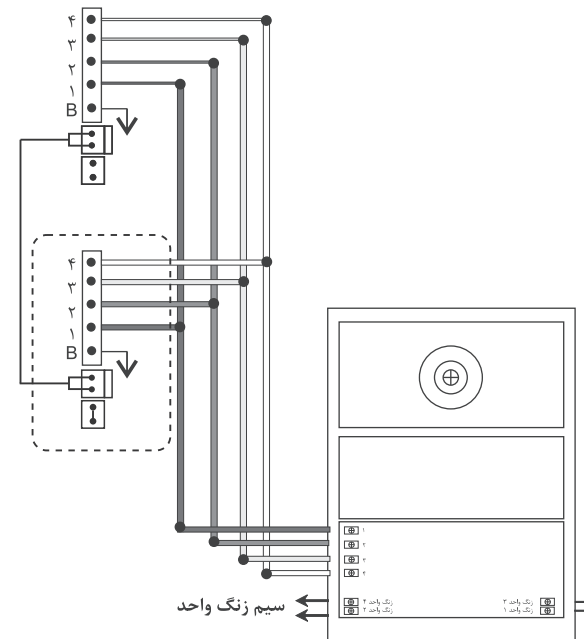
مواردی که شامل گارانتی نمی باشد:

۱. نصب توسط افراد غیر مجاز.
۲. تعمیر و دستکاری توسط افراد غیر مجاز.
۳. صدمات ناشی از ضربه، مواد شیمیایی، نوسانات برقی.
۴. مخدوش شدن تاریخ و برجسب پشت دستگاه.
۵. استفاده از سیم نامناسب (سیم مناسب ۰/۵ یا ۰/۶ فویل دار تمام مس).
۶. اتصال نامناسب دو رشته سیم (حتما برای اتصال دو رشته سیم از قلع و برای عایق کاری از وارنیش استفاده شود)

روش نصب ۲ تا ۴ واحد با سوئیچر داخل واحد

نکات قابل توجه هنگام سیم کشی و نصب:

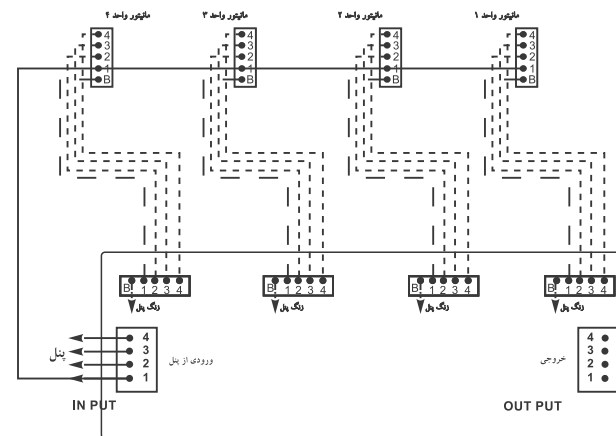
- ۱- محل نصب درب باز کن را مشخص کرده و براکت نصب را با استفاده از پیچ های موجود به صورت محکم بر روی دیوار نصب نمایید.
- ۲- جهت عبور دادن کابل های مربوط به سیم کشی، در وسط براکت سوراخی ایجاد نمایید که به اندازه ی کافی بزرگ باشد.
- ۳- کابل های مربوط به صفحه ی جلوی درب را به محل های مربوط متصل کنید.
- ۴- پس از انجام سیم کشی، گوشی را بر روی براکت قرارداده و آن را به سمت پایین فشار دهید.
- ۵- با استفاده از پیچ های مخصوص، براکت گوشی را روی دیوار متصل نمایید.
- ۶- سیم هندست را به گوشی متصل نمایید.
- ۷- بعد از نصب کامل پنل و مانیتور کلید روشن / خاموش را در وضعیت روشن قرار دهید.



مواردی که باعث ایجاد اختلال در سیستم میشود

- انتقال برق ۲۲۰ ولت یا تلفن از سیم های آزاد موجود در کابل
- استفاده از کابلهای قدیمی یا فرسوده
- استفاده از سیم های منقطع و پیچیده شدن کابل به دور خود در مسیر
- تغذیه گوشی داخل واحدها تا آنجا که امکان دارد مشترک با برق یخچال و لوازم دارای موتور دوار مانند آسانسور، پمپ آب و ... نباشد.
- کیفیت مطلوب تصویر به فاصله مانیتور ، پنل ، نوع سیم و نحوه اتصال سیمها بستگی دارد. بنابراین نوع سیم را با توجه به فاصله انتخاب کنید. (۰/۵ یا ۰/۶ فولدار تمام مس)
- نکته : در زمان اتصال گوشی داخل واحدها به پنل دم درب سیم فولدار که همان سیم مسی بدون روکش می باشد را باید به زمین سیستم یا همان کانکتور شماره ۲ گوشی و پنل اتصال داده شود.

نقشه نصب مانیتورهای I با سوئیچر مرکزی

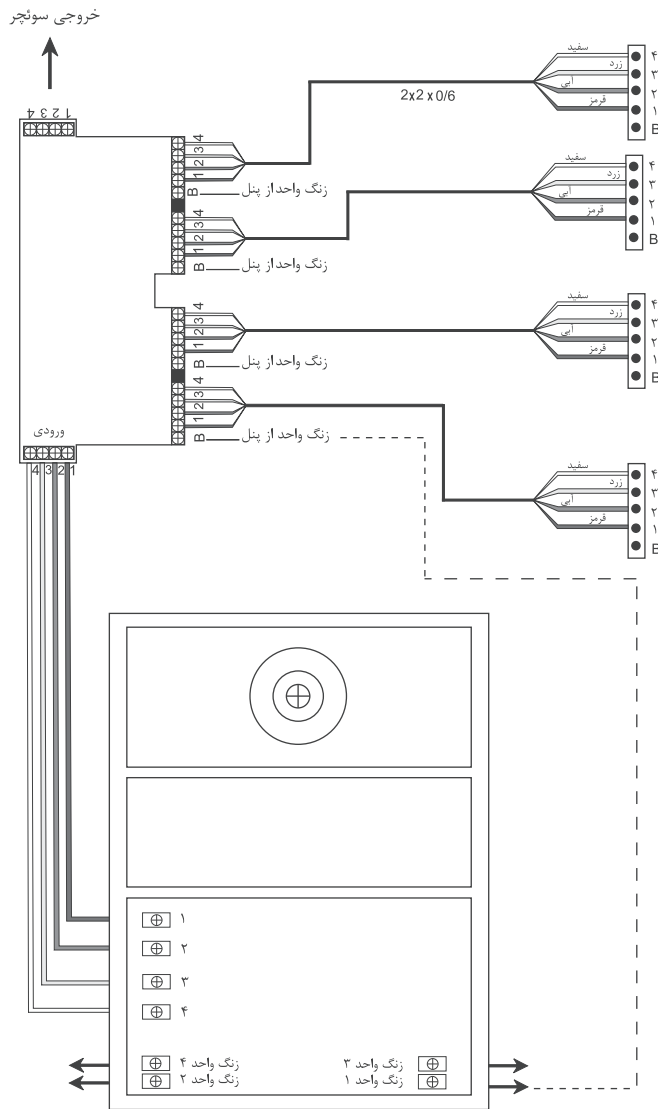


U

روش نصب ۲ تا ۴ واحد با سوئیچر مرکزی با پنل مدل‌های

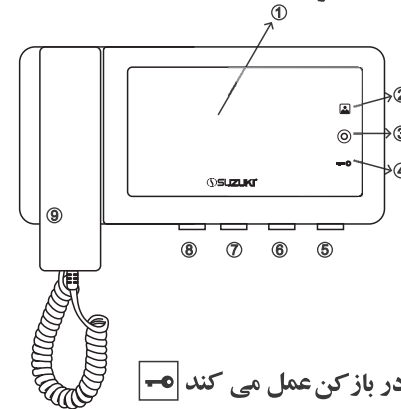
لیست اجزاء

- ۱- مانیتور
- ۲- هندست
- ۳- دفترچه راهنما
- ۴- براکت نصب مانیتور
(پایه نگهدارنده مانیتور)
- ۵- پیچ
- ۶- رول پلاک
- ۷- کانکتور پنج پین



● **تذکر:**
برای داشتن صدا و تصویر ولتاژ 15V AC/DC به ترمینال مخصوص باید وصل شود.

عملکرد کلیدهای مانیتور

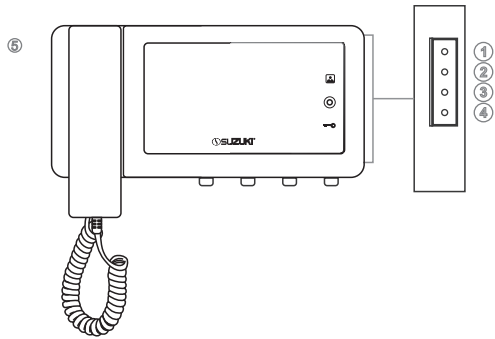


- ۱- نمایشگر 4.3 اینچ
- ۲- کلید نمایش تصویر (تصویر)
- ۳- ارتباط با نگهدارنده
- ۴- در هنگام نمایش تصویر با فرمان این کلید در باز کن عمل می کند
- ۵- کنترل میزان رنگ تصویر
- ۶- کنترل میزان نور تصویر
- ۷- کنترل بلندی صدای زنگ
- ۸- کلید On, Off: جهت خاموش و روشن کردن دستگاه
- ۹- گوشی: برای برقراری ارتباط صوتی با پنل در هنگام نمایش تصویر

عملکرد کلیدهای سری (M)

- ۱- باز کردن صفحه منو، پخش فیلم
- ۲- کنترل گزینه های منو، ورق زدن صفحه فیلم و عکس
- ۳- کنترل گزینه های منو، ورق زدن صفحه فیلم و عکس
- ۴- ضبط فیلم و عکس به صورت دستی در هنگام نمایش تصویر
- ۵- محل قرار گرفتن کارت حافظه

(در صورت قرار دادن SD کارت رکورد فیلم انجام می شود)



تذکر:

- ◀ برای استفاده از منو و دیدن تصویر ضبط شده ابتدا کلید صفحه نمایش تصویر را می زنییم.
- ◀ سپس با استفاده از کلید (۲) یا (۳) صفحه را ورق زده و برای نمایش فیلم مورد نظر کلید (۱) را فشار دهید.
- ◀ برای جابجایی بین گزینه های منو از کلید شماره ۱ استفاده کنید.
- ◀ برای کم و زیاد کردن گزینه ها از کلیدهای شماره ۲ و ۳ استفاده کنید.

روش نصب ۲ تا ۶۴ واحد با سوئیچر مرکزی

در این روش نصب از تک تک واحدها حداقل ۴ رشته سیم مجزا تا مرکز یا در محلی که سوئیچر مرکزی نصب می شود جمع می گردد.

تذکر: در مدل های سری I که دارای سوئیچر داخلی می باشند برای تبدیل ۵ سیم به ۴ سیم کفایت از رشته سیم مشکی استفاده نشود.

برای مثال در یک ساختمان ۱۲ واحدی یک مرکز سوئیچر ۴ کانال و یک عدد ۸ کانال مورد استفاده قرار می گیرد.

در این مدل سوئیچر به تعداد واحدها خروجی مجزا تعریف شده که هر خروجی ۵ کانکتور و یک LED مشخص کننده روشن بودن مانیتور وجود دارد.

و هر سوئیچر دارای یک ورودی و یک خروجی ۴ ترمینال که ترمینال خروجی یک LED نشانگر دارد که مشخص کننده روشن بودن مانیتور در مرکز سوئیچ بعدی می باشد.

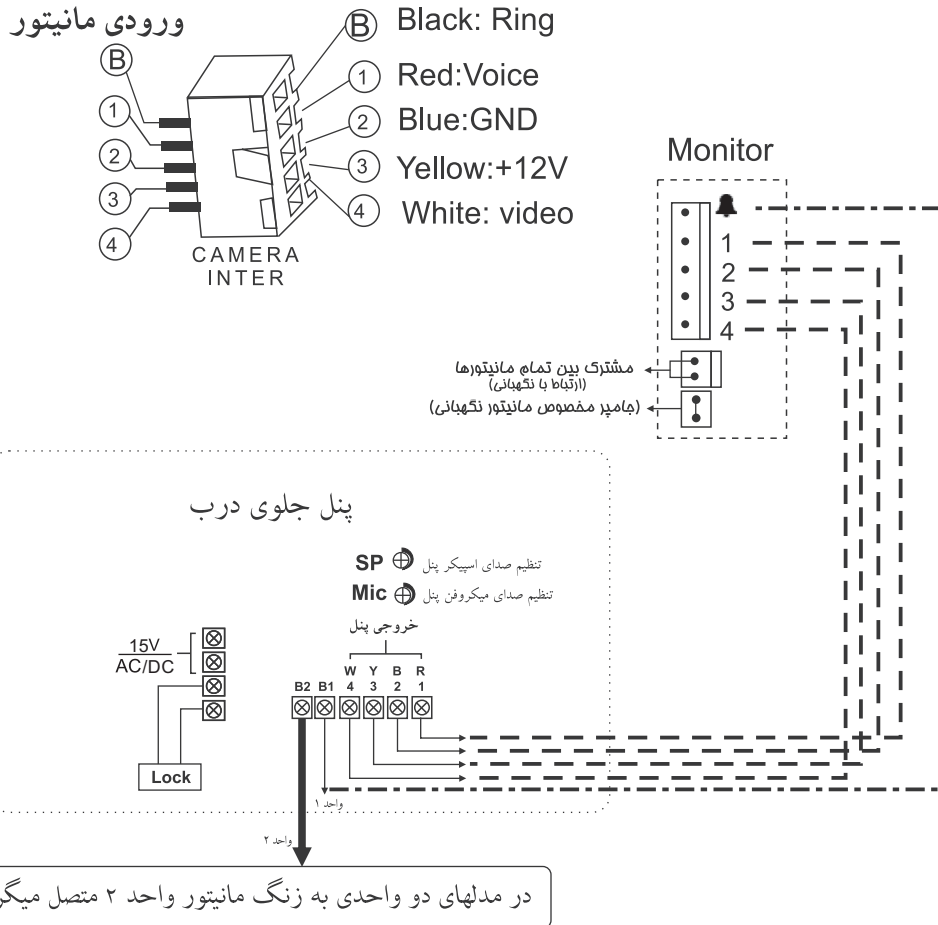
مطابق تصویر صفحه ۸

روش نصب ۲ تا ۴ واحد با سوئیچر داخلی گوشی

در این روش که سیم کشی واحد به واحد تعریف شده ۴ رشته سیم مشترک بین واحدها انتخاب شده که به ترمینال مشخص شده بر روی پنل اتصال داده می شود. برای هر گوشی یک رشته سیم زنگ مجزا تعریف شده به ترمینال زنگ که با مشخص شد بر روی پنل متصل می شود.

مطابق تصویر صفحه ۹

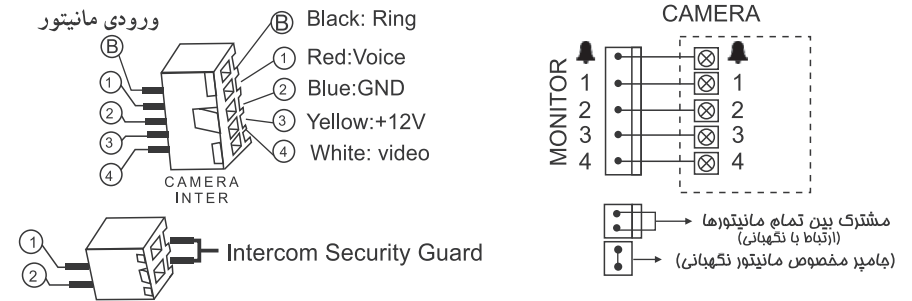
راهنمای نصب مانیتور با پنل تک واحدی مدلهای



تذکر

- در این مدل پنل‌ها نیازی به استفاده از ولتاژ DC نمیباشد.
- خروجی قفل برقی مستقیم به ترمینال مشخص شده وصل می‌شود.
- توجه: اگر ولتاژ AC متصل نباشد دستگاه هیچ عملکردی ندارد.

WIRING DIAGRAM



عملکرد پنل‌های ۵ سیم

در مدل‌های جدید، سوئیچر داخل گوشی قرار دارد که مشخصه این گوشی‌ها کانکتور ۵ پین با ۵ رشته سیم ۵ رنگ می‌باشد.

شماره سیم	1	2	3	4	5
توضیحات	صدا	منفی	مثبت	تصویر	فرمان زنگ
رنگ سیم	قرمز	آبی	زرد	سفید	مشکی

سیستم ارتباط با نگهبانی

در پشت دستگاه‌های سری I یک سوکت ۲ سیم تعبیه شده است که برای استفاده از این قابلیت سیم‌های سوکت را باید به یکدیگر تابانده و بلیک رشته سیم به سوکت ۲ پین واحد دیگر متصل کرد. برای مشخص کردن واحد نگهبانی کفایت جامپر پشت دستگاه را متصل کرد.

طریقه استفاده از ارتباط با نگهبانی

برای بهره‌گیری از این قابلیت ابتدا از راه اندازی سیستم مطمئن شوید. سپس دسته گوشی دستگاه را برداشته و دکمه (●) یا ارتباط با نگهبانی را فشرده، واحدی که به عنوان نگهبانی مشخص شده زنگ خورده و ارتباط صوتی برقرار می‌گردد.